

MINUETTE



MINUETTE

visina 596 mm, dužina 540 mm. Završna obrada Zlato (kod 52).

RADIJATORI IZ
INOX ČELIKA



Tehničke karakteristike:

- kupaonski radiator iz inox čelika
- vodoravne cijevi promjera 30 mm
- bočni kolektori promjera 30 mm
- narezi 1/2" Plin desno
- najveći dopušteni radni pritisak 10 bara
- najveća dopuštena radna temperatura 95°C

U cijenu uključeni:

- sklop kutni ventil i prigušnica upotpunjen bakrenim priključcima
- sklop cijevna navlaka (prikladna za cijevi debljine do 16 mm)
- 2 Chela za ugradnju na zid u boji radijatora
- odzračni ventil
- slijepi čep

Dostupne završne obrade Uvećanje cijene

Kromirana (kod. 50)

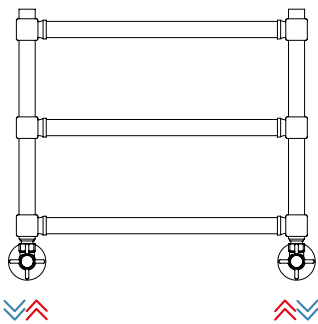
Zlato (kod. 52)

Brušena Bronca (kod. 5F)

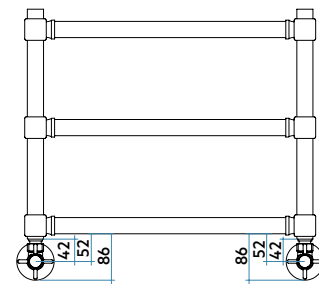
Satinirani Nikel (kod. 6E)

Brušeni Mesing (kod. 54)

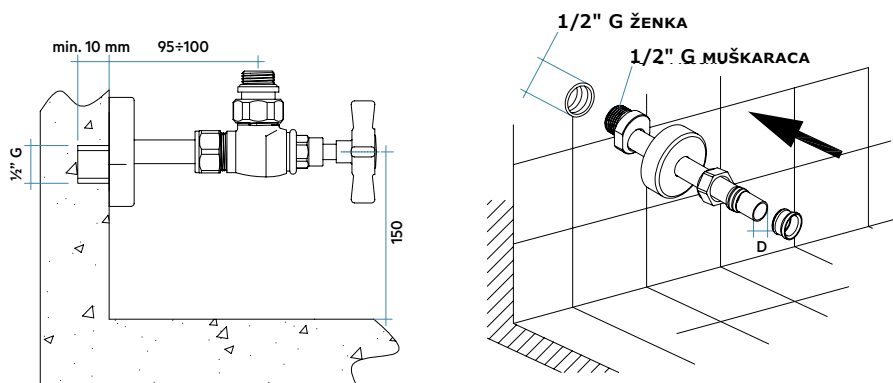
Standardni priključak



Dimenzije priključka s Irsap ventilima



Hidraulički spojni dijagram



Završne obrade samo za MINUETTE



Brušeni Mesing Ⓞ
Kod. 54
ZAVRŠNE OBRAD



Brušena Bronca Ⓞ
Kod. 5F
ZAVRŠNE OBRAD



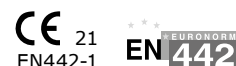
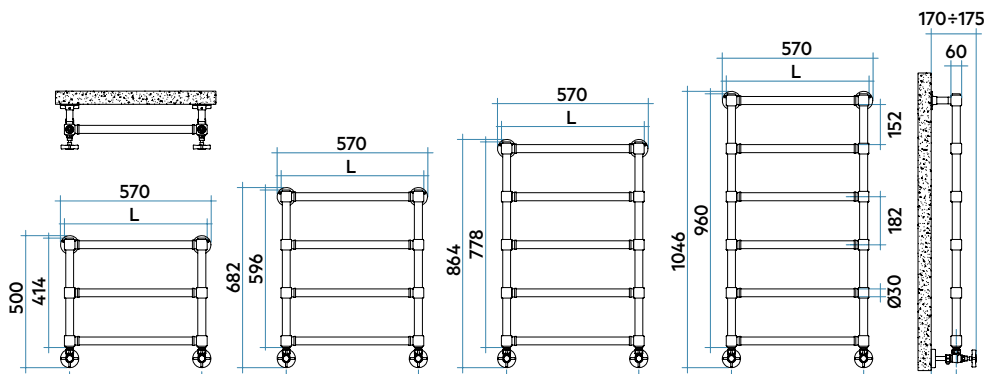
Zlato Ⓞ
Kod. 52
ZAVRŠNE OBRAD



Satinirani Nikel Ⓞ
Kod. 6E
ZAVRŠNE OBRAD



Kromirana Ⓞ
Kod. 50
ZAVRŠNE OBRAD



Kromirani

Model	Kod	Dub. mm	Vis. H mm	Šir. L mm	Osni raz. L' mm	Tež. Kg	Kap. lt	Toplinski Učink (Δt)					Eksp. n.
								60°C Watt	50°C Watt	40°C Watt	30°C Watt*	20°C Watt	
414 - 3 cijevi - 2 razmaka	MGU054 B 50 IR 01 NNN	60	414	540	500	5,8	1,2	124	116	88	62	38	1,203
596 - 4 cijevi - 3 razmaka	MGS054 B 50 IR 01 NNN	60	596	540	500	7,8	1,7	165	154	118	83	51	1,203
778 - 5 cijevi - 4 razmaka	MGP054 B 50 IR 01 NNN	60	778	540	500	9,7	2,1	208	193	146	102	61	1,252
960 - 6 cijevi - 5 razmaka	MGM054 B 50 IR 01 NNN	60	960	540	500	11,7	2,6	251	232	175	121	73	1,263

Brušeni Mesing

Model	Kod	Dub. mm	Vis. H mm	Šir. L mm	Osni raz. L' mm	Tež. Kg	Kap. lt	Toplinski Učink (Δt)					Eksp. n.
								60°C Watt	50°C Watt	40°C Watt	30°C Watt*	20°C Watt	
414 - 3 cijevi - 2 razmaka	MGU054 B 54 IR 01 NNN	60	414	540	500	5,8	1,2	142	133	102	72	44	1,203
596 - 4 cijevi - 3 razmaka	MGS054 B 54 IR 01 NNN	60	596	540	500	7,8	1,7	190	177	135	96	59	1,203
778 - 5 cijevi - 4 razmaka	MGP054 B 54 IR 01 NNN	60	778	540	500	9,7	2,1	239	221	167	117	70	1,252
960 - 6 cijevi - 5 razmaka	MGM054 B 54 IR 01 NNN	60	960	540	500	11,7	2,6	288	266	201	140	84	1,263

Zlato / Brušena Bronca / Satinirani Nikel

Model	Kod	Dub. mm	Vis. H mm	Šir. L mm	Osni raz. L' mm	Tež. Kg	Kap. lt	Toplinski Učink (Δt)					Eksp. n.
								60°C Watt	50°C Watt	40°C Watt	30°C Watt*	20°C Watt	
414 - 3 cijevi - 2 razmaka	MGU054 B XX IR 01 NNN	60	414	540	500	5,8	1,2	124	116	88	62	38	1,203
596 - 4 cijevi - 3 razmaka	MGS054 B XX IR 01 NNN	60	596	540	500	7,8	1,7	165	154	118	83	51	1,203
778 - 5 cijevi - 4 razmaka	MGP054 B XX IR 01 NNN	60	778	540	500	9,7	2,1	208	193	146	102	61	1,252
960 - 6 cijevi - 5 razmaka	MGM054 B XX IR 01 NNN	60	960	540	500	11,7	2,6	251	232	175	121	73	1,263

Za Δt ≠ od 60°C koristi se formula: $Q=Q_n (\Delta t / 60)^n$

(*) Zahvaljujući visokom učinku grijaćih tijela Irsap MINUETTE, idealni Δt kod projektiranja na niskoj temperaturi je Δt na 30°C.

Legenda Kodova:

Dužina —————
 Visina —————
 Kod Kromirani —————
 Kod pakiranja —————
MG U 054 B | 50 | IR 01 | NNN
 Kod Brušeni Mesing — **54** ————— Kod vodovodnog standardnog priključka
XX ————— Kod obrada: Zlato (kod52),
 Brušena Bronca (kod 5F),
 Satinirani Nikel (kod 6E)

