



DEDALO
wysokość 1600 mm, szerokość 660 mm. Kolor Niebieski Gołębi Matowy (kod. 4P).
Designed by Synthesis Design



Charakterystyka techniczna:

- płyta grzewcza
- nagwintowanie 1/2" prawe
- maksymalne dopuszczalne ciśnienie robocze 4 bar
- maksymalna dopuszczalna temperatura pracy 95°C

Cena obejmuje:

- innowacyjny "schowany" system połączenia hydraulicznego, zainstalowany w grzejniku wyposażony w łączniki miedziane (średnice 12, 14 i 15 mm), wielowarstwowe (14 grubość 2 i 16 grubość 2)
- system do zamocowania na ścianie wbudowany do kolumny produktu
- uchwyt do akcesoriów
- odpowietrznik

Dostępne wykończenia Dopłata

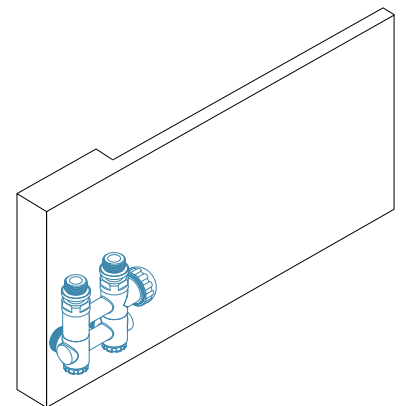
Wykończenia Special

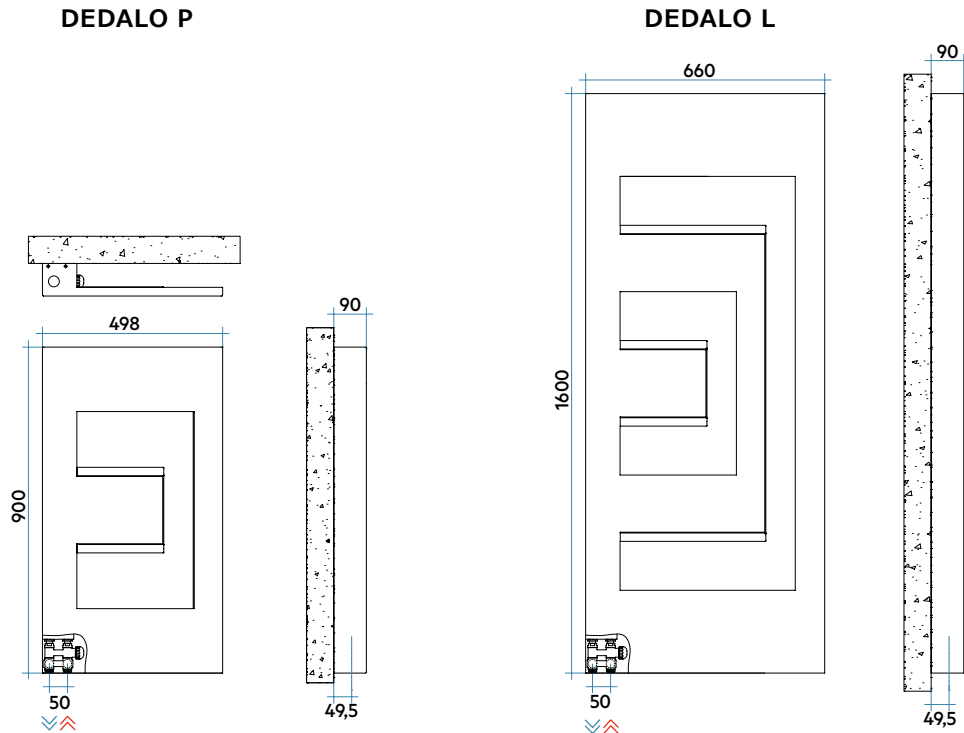
Inne Kolory RAL

Kody kolorów, patrz str. 560

Ukryte przyłącze hydrauliczne **WLICZONE W CENĘ**

DEDALO dostarczany jest z innowacyjnym systemem ukrytego połączenia hydraulicznego. Ten rodzaj przyłącza zakrywa zawory, podnosząc wartość formalnego wyglądu grzejnika. Innym mocnym punktem tego rodzaju połączenia hydraulicznego jest wyjątkowa łatwość instalacyjna, dzięki zespołowi zaworów z rozstawem osi 50 mm uprzednio zmontowanemu i przetestowanemu bezpośrednio przez Irsap. Ukryte połączenie hydrauliczne jest przygotowane do instalacji głowicy termostatycznej (opcjonalnie).





EN 442

CE 13
EN442-1



Model	Kod	Głęb. mm	Wys. H mm	Szerok. L mm	Rozs. L' mm	Ciężar Kg	Pojem. lt	Moc Ciepła (Δt)				
								50°C Watt	40°C Watt	30°C Watt(*)	20°C Watt	Wspól. n.
DEDALO	DEDP049B XX IR ANN	90	900	498	50	18,0	0,7	248	182	122	70	1,386
	DEDL066B XX IR ANN	90	1600	660	50	23,2	1,4	665	509	361	223	1,194
DEDALO ze światłem	DEDP049B XX IR ALN - LED-AA	90	900	498	50	18,0	0,7	248	182	122	70	1,386
	DEDL066B XX IR ALN - LED-AA	90	1600	660	50	23,2	1,4	665	509	361	223	1,194

Dzięki wysokim osiągom korpusów grzewczych Irsap DEDALO, Δt idealny do projektów w niskiej temperaturze wynosi Δt przy 30°C

Dla Δt odmiennych od 50°C stosować formułę: $Q=Q_n (\Delta t / 50)^n$

Legenda Kodu:

DEDALO bez oświetlenia LED

Szerokość | Kod opcja koloru
DED P 049 B XX IR ANN
 Wysokość | Kod opakowania

DEDALO z oświetleniem LED

Szerokość | Kod opcja koloru
DED P 049 B XX IR ALN LED-AA
 Wysokość | Kod opakowania

— Opcja dla produktów z oświetleniem LED

