



**M'AMA**  
wysokość 1400 mm, szerokość 550 mm. Kolor Biały Matowy (kod. J8).  
Designed by Angeletti & Ruzza

**Charakterystyka techniczna:**

- płyta grzewcza
- nagwintowanie 1/2" prawe
- maksymalne dopuszczalne ciśnienie robocze 4 bar
- maksymalna dopuszczalna temperatura pracy 95°C

**Cena obejmuje:**

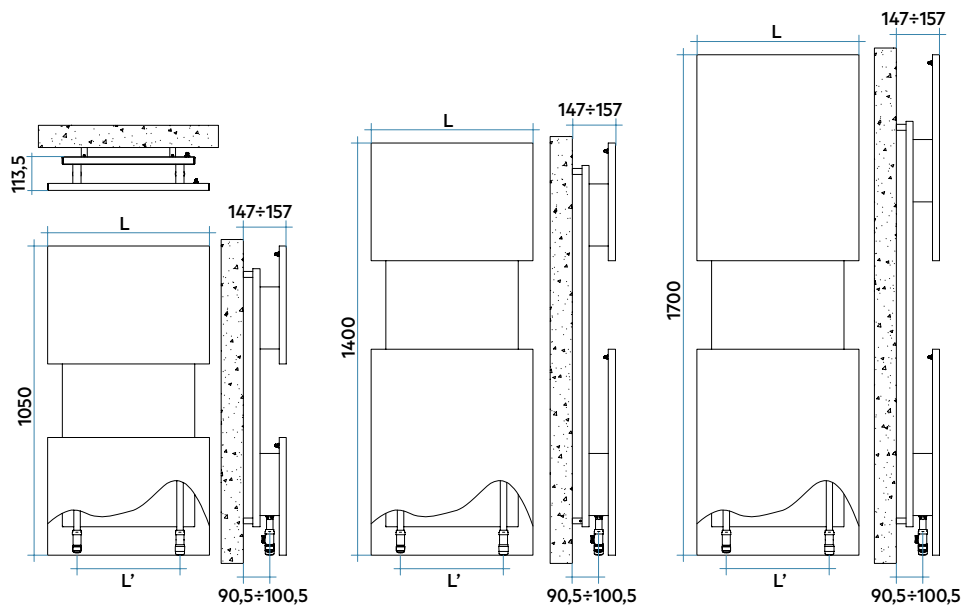
- innowacyjny "schowany" system połączenia hydraulicznego, zainstalowany w grzejniku wyposażony w łączniki miedziane (średnice 12, 14 i 15 mm), wielowarstwowe (14 grubość 2 i 16 grubość 2)
- system mocowania do ściany na kolektorach bocznych
- odpowietrznik

**Dostępne wykończenia Dopłata**

Biały Standardowy  
Wykończenia Classic  
Wykończenia Special  
Inne Kolory RAL

---

**Kody kolorów, patrz str. 560**



Model	Kod	Głęb. mm	Wys. H mm	Szerok. L mm	Rozs. L' mm	Ciężar Kg	Pojem. lt	Moc Ciepła ( $\Delta t$ )				Wspól. n.
								50°C Watt	40°C Watt	30°C Watt(*)	20°C Watt	
1050 x 550	<b>MAMP055B XX IR ANN</b>	113,5	1050	550	350	13,4	1,4	<b>735</b>	558	<b>391</b>	236	1,238
1400 x 550	<b>MAML055B XX IR ANN</b>	113,5	1400	550	350	17,2	1,8	<b>916</b>	688	<b>476</b>	283	1,280
1700 x 550	<b>MAME055B XX IR ANN</b>	113,5	1700	550	350	20,3	2,1	<b>1.076</b>	812	<b>564</b>	338	1,263

Dzięki wysokim osiągom korpusów grzewczych Irsap M'AMA,  $\Delta t$  idealny do projektów w niskiej temperaturze wynosi  $\Delta t$  przy 30°C

Dla  $\Delta t$  odmiennych od 50°C stosować formułę:  $Q=Q_n (\Delta t / 50)^n$

### Legenda Kodu:

Szerokość      Kod wykończenie  
**MAM P 055 B XX IR ANN**  
Wysokość      Kod opakowania



