

MINUETTE

Elektryczny



MINUETTE ELEKTRYCZNY

wysokość 596 mm, szerokość 540 mm. Wykończenie Chrom (kod. 50).

**Dane techniczne konstrukcyjne:**

- grzejnik łazienkowy mosiężny
- rury poziome o średnicy 30 mm
- kolektory boczne o średnicy 30 mm
- ciecz grzewcza

Ceny obejmują:

- 4 łączniki regulowane do montażu na ścianie w kolorze pasującym do grzejnika

Charakterystyka:

- włącznik on/off
- napięcie jednofazowe 230 V 50 Hz, 1 ph
- izolacja: Klasa I, IP24
- podłączenie do sieci kablem fazowym, neutralnym i uziemieniem
- długość kabla elektrycznego: 100 mm

Dostępne wykończenia Dopłata

Chrom (kod. 50)
Złoto (kod. 52)
Matowy Brąz (kod. 54)
Satyna (kod. 6E)
Miedź Szczotkowana (kod. 5F)

Wykończenia tylko dla MINUETTE

Matowy Brąz Ⓢ
Kod. 54
WYKOŃCZENIA



Miedź Szczotkowana Ⓢ
Kod. 5F
WYKOŃCZENIA



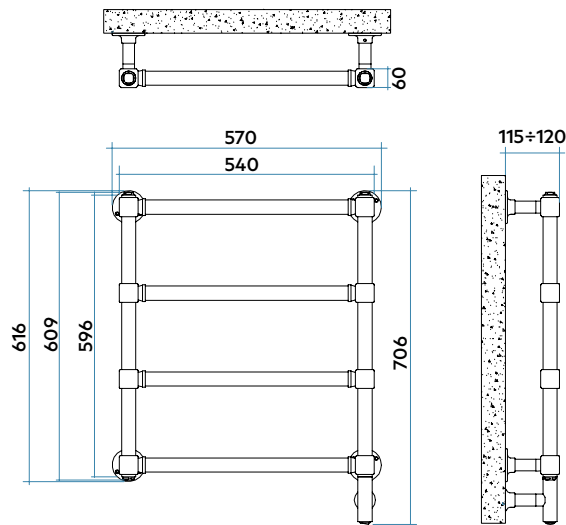
Złoto Ⓢ
Kod. 52
WYKOŃCZENIA



Satyna Ⓢ
Kod. 6E
WYKOŃCZENIA



Chrom Ⓢ
Kod. 50
WYKOŃCZENIA



Chrom

Model	Kod	Głębokość mm	Wysokość H mm	Szerokość L mm	Ciężar Kg	Moc grzewcza Watt
596 4 rury 3 przerwy	MGS054 I 50 IR 01 NNN	60	596	540	8,5	150

Matowy Brąz

Model	Kod	Głębokość mm	Wysokość H mm	Szerokość L mm	Ciężar Kg	Moc grzewcza Watt
596 4 rury 3 przerwy	MGS054 I 54 IR 01 NNN	60	596	540	8,5	150

Złoto / Miedź Szczotkowana / Satyna

Model	Kod	Głębokość mm	Wysokość H mm	Szerokość L mm	Ciężar Kg	Moc grzewcza Watt
596 4 rury 3 przerwy	MGS054 I XX IR 01 NNN	60	596	540	8,5	150

Legenda Kodu:

Szerokość | Kod wykończenie Chrom
 Wysokość | | Kod opakowania
MG S 054 I | 50 | IR | 01 | NNN
 | **54**
 | **XX** — Kody wykończenie: Złoto (kod. 52);
 Miedź Szczotkowana (kod. 5F);
 Satyna (kod. 6E)
 Kod wykończenie
 Matowy Brąz

